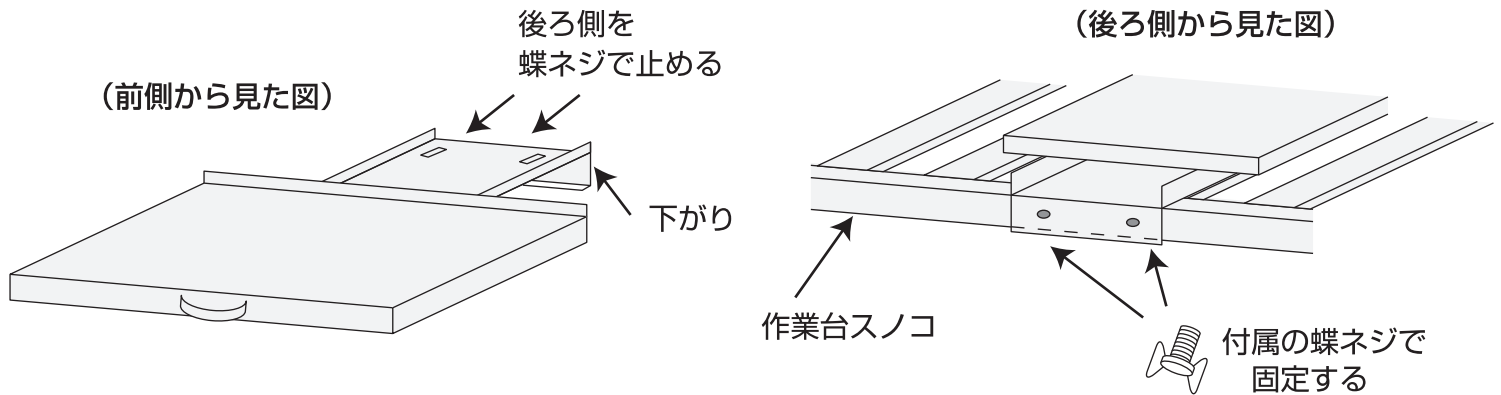


# アズマ スライド式炊飯台車の取付方法

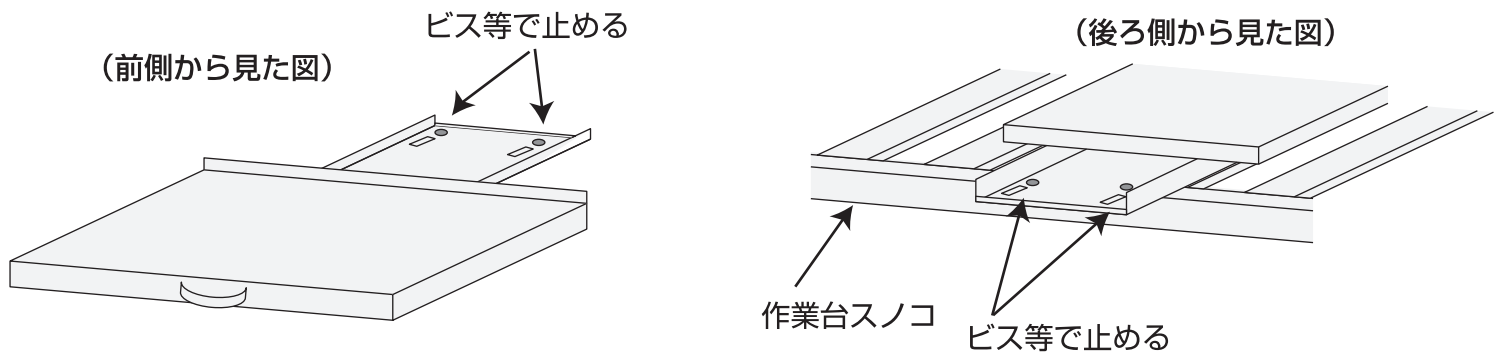
2022. 10

SL-45 (アズマ作業台Kタイプ用)  
SL-60 (アズマ作業台Hタイプ用)

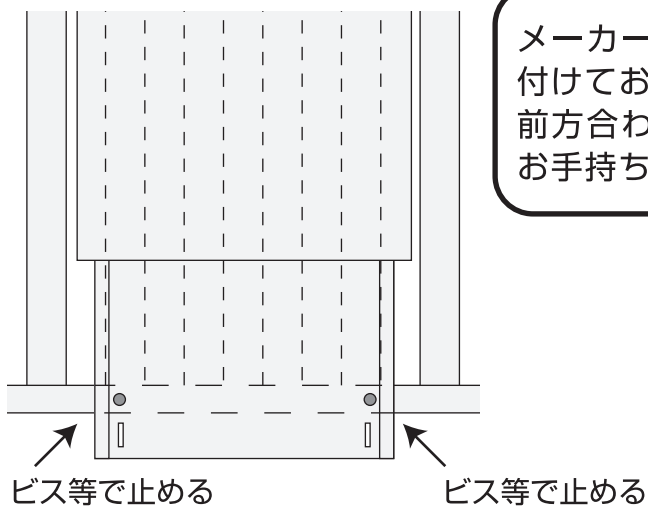


アズマ作業台専用の為、スノコ奥行サイズが判明していますので、スライド台車後面に下がりをつけています（前後下がりではめ込みます）  
後面下がりのネジ穴に、付属の蝶ネジで固定します

他社製も含めたアングル脚作業台用  
(流し台取付可)



(真上から見た図)



メーカーによりスノコの奥行寸法が違う為、後面の下がりをつけておりません  
前方合わせでスライド台車を置き、後方に穴を2ヶ所開けてお手持ちのタッピングビス、リベット等で固定して下さい



株式会社 東製作所

〒547-0002 大阪市平野区加美東 5-2-26  
TEL.06-6792-9194 FAX.06-6792-9155  
URL <http://www.azumass.co.jp>