

舟型シンク・キャビネットシンク

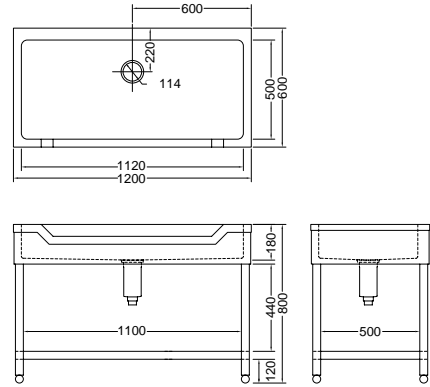
キャビネットには食器や調味料が収納でき、作業効率が一段とアップ。
 お好みのレイアウトにお応えできますよう、機種を豊富に取りそろえております。
 アジャスト調整幅 +30mm
 シンクはたっぷり使えるプレスシンクです。(*印は板金タイプです。)

舟型シンク

当社の規格品舟型シンクはバックガードが付いておりません。
 御注文時に指示いただければバックガード付きで製作いたします。
 (価格は同じです)



HF-1200



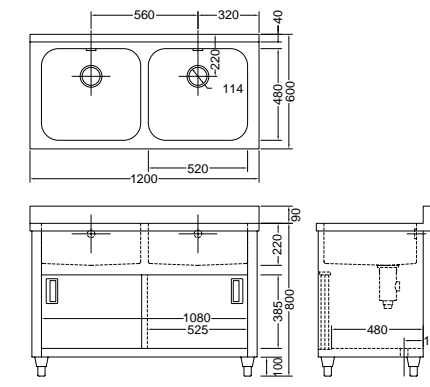
タイプ	品番	寸法 (mm)			バックガード 奥行き / 高さ	備考
		間口	奥行	高さ		
K タイプ	KF- 900	900	450	800	-	*
	KF-1200	1200	450	800	-	*
	KF-1500	1500	450	800	-	*
H タイプ	HF- 900	900	600	800	-	*
	HF-1200	1200	600	800	-	*
	HF-1500	1500	600	800	-	*
	HF-1800	1800	600	800	-	*

*印は板金タイプです。

二槽キャビネットシンク



AP2-1200H



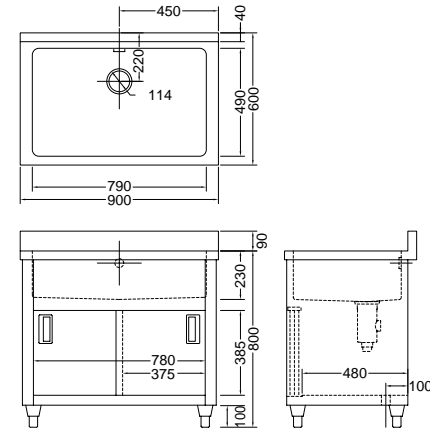
タイプ	品番	寸法 (mm)			バックガード 奥行き / 高さ	備考
		間口	奥行	高さ		
K タイプ	AP2- 750K	750	450	800	25/90	
	AP2- 900K	900	450	800	25/90	
	AP2-1000K	1000	450	800	25/90	
	AP2-1200K	1200	450	800	25/90	
	AP2-1500K	1500	450	800	25/90	*
H タイプ	AP2- 900H	900	600	800	40/90	
	AP2-1200H	1200	600	800	40/90	
	AP2-1500H	1500	600	800	40/90	*
	AP2-1800H	1800	600	800	40/90	*

*印は板金タイプです。

一槽キャビネットシンク



AP1-900H



タイプ	品番	寸法 (mm)			バックガード 奥行き / 高さ	備考
		間口	奥行	高さ		
K タイプ	AP1- 600K	600	450	800	25/90	
	AP1- 750K	750	450	800	25/90	*
	AP1- 900K	900	450	800	25/90	*
	AP1-1200K	1200	450	800	25/90	*
	AP1-1500K	1500	450	800	25/90	*
H タイプ	AP1- 600H	600	600	800	40/90	
	AP1- 750H	750	600	800	40/90	*
	AP1- 900H	900	600	800	40/90	*
	AP1-1200H	1200	600	800	40/90	*
	AP1-1500H	1500	600	800	40/90	*
	AP1-1800H	1800	600	800	40/90	*
Y タイプ	AP1- 900Y	900	750	800	40/90	*
	AP1-1200Y	1200	750	800	40/90	*
	AP1-1500Y	1500	750	800	40/90	*
	AP1-1800Y	1800	750	800	40/90	*

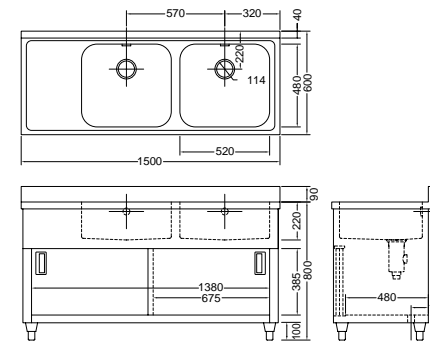
*印は板金タイプです。

二槽水切キャビネットシンク

右水槽、左水槽をご指定下さい。



APM2-1500H (右水槽)



タイプ	品番	寸法 (mm)			バックガード 奥行き / 高さ	備考
		間口	奥行	高さ		
K タイプ	APM2-1200K	1200	450	800	25/90	
	APM2-1500K	1500	450	800	25/90	*
	APM2-1800K	1800	450	800	25/90	*
H タイプ	APM2-1200H	1200	600	800	40/90	
	APM2-1500H	1500	600	800	40/90	
	APM2-1800H	1800	600	800	40/90	

ご注文時は右水槽、左水槽をご指定下さい。

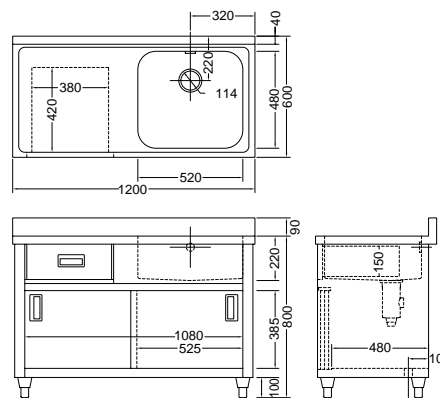
一槽水切キャビネットシンク

右水槽、左水槽をご指定下さい。

引き出しはオプションです。(追加料金をいただきます。)



APM1-1200H (右水槽)



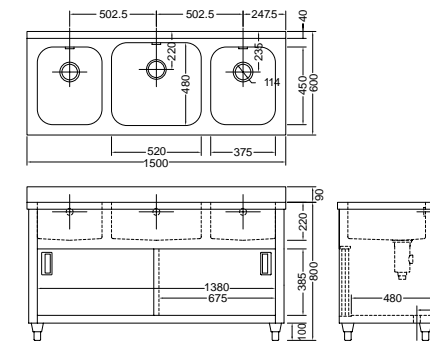
タイプ	品番	寸法 (mm)			バックガード 奥行き / 高さ	備考
		間口	奥行	高さ		
K タイプ	APM1- 750K	750	450	800	25/90	
	APM1- 900K	900	450	800	25/90	
	APM1-1200K	1200	450	800	25/90	
H タイプ	APM1- 900H	900	600	800	40/90	
	APM1-1200H	1200	600	800	40/90	
	APM1-1500H	1500	600	800	40/90	*

*印は板金タイプです。
 ご注文時は右水槽、左水槽をご指定下さい。

三槽キャビネットシンク



AP3-1500H



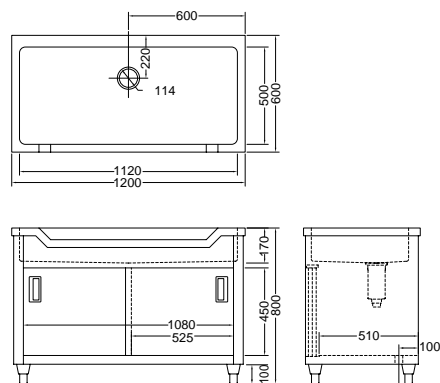
タイプ	品番	寸法 (mm)			バックガード 奥行き / 高さ	備考
		間口	奥行	高さ		
K タイプ	AP3-1200K	1200	450	800	25/90	注1
	AP3-1500K	1500	450	800	25/90	
	AP3-1800K	1800	450	800	25/90	
H タイプ	AP3-1500H	1500	600	800	40/90	注2
	AP3-1800H	1800	600	800	40/90	

注1 AP3-1200K は中央シンク幅 400mm両サイド 320mmです。
 注2 AP3-1500H は中央シンク幅 520mm両サイド 375mmです。
 その他の商品は三槽均等サイズです。

舟型キャビネットシンク



AF-1200H



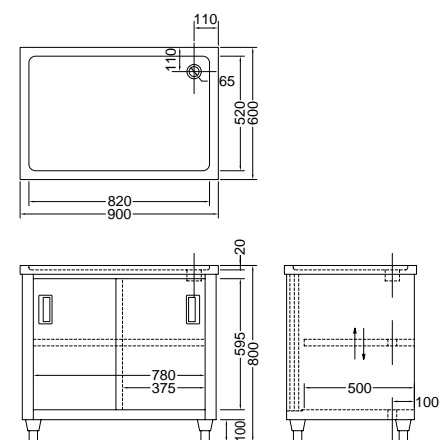
タイプ	品番	寸法 (mm)			備考
		間口	奥行	高さ	
Kタイプ	AF-900K	900	450	800	*
	AF-1200K	1200	450	800	*
	AF-1500K	1500	450	800	*
	AF-900H	900	600	800	*
Hタイプ	AF-1200H	1200	600	800	*
	AF-1500H	1500	600	800	*
	AF-1800H	1800	600	800	*

全て板金タイプです。

水切キャビネット



ACM-900H



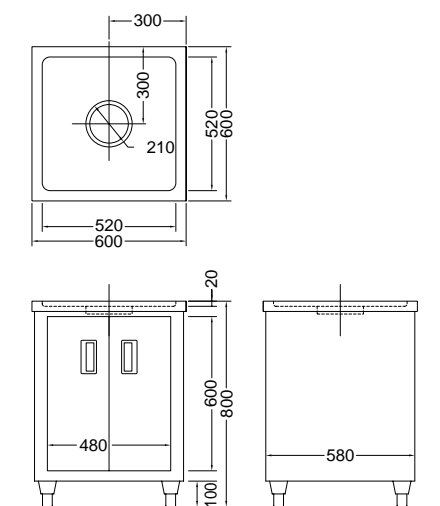
タイプ	品番	寸法 (mm)		
		間口	奥行	高さ
Kタイプ	ACM-600K	600	450	800
	ACM-750K	750	450	800
	ACM-900K	900	450	800
	ACM-1200K	1200	450	800
Hタイプ	ACM-600H	600	600	800
	ACM-750H	750	600	800
	ACM-900H	900	600	800
	ACM-1200H	1200	600	800

全タイプ棚板1枚です。

ダストキャビネット



ACD-600H



タイプ	品番	寸法 (mm)			備考
		間口	奥行	高さ	
Kタイプ	ACD-600K	600	450	800	開き戸
	ACD-750K	750	450	800	開き戸
	ACD-900K	900	450	800	引き違い戸
	ACD-1200K	1200	450	800	引き違い戸
Hタイプ	ACD-600H	600	600	800	開き戸
	ACD-750H	750	600	800	開き戸
	ACD-900H	900	600	800	引き違い戸
	ACD-1200H	1200	600	800	引き違い戸

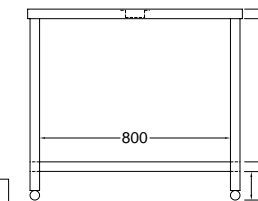
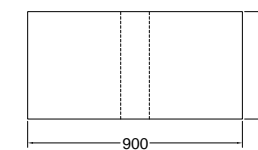
ノ210mmゴムリング付ダストリングノ150、他にノ180・ノ240mmも製作いたします。

作業台・ガス台



KT-900

ベタスノコ製作可能です。



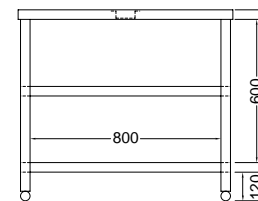
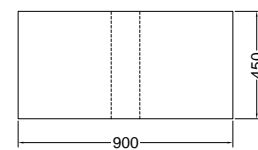
三方枠製作可能です。

作業台二段スノコ



KT2S-900

ベタスノコ製作可能です。(オプション)



炊飯台車使用例(15ページオプション参照)

タイプ	品番	寸法 (mm)		
		間口	奥行	高さ
Kタイプ	KT(KG)-450	450	450	800(650)
	KT(KG)-600	600	450	800(650)
	KT(KG)-750	750	450	800(650)
	KT(KG)-900	900	450	800(650)
	KT(KG)-1200	1200	450	800(650)
	KT(KG)-1500	1500	450	800(650)
Hタイプ	KT(KG)-1800	1800	450	800(650)
	HT(HG)-450	450	600	800(650)
	HT(HG)-600	600	600	800(650)
	HT(HG)-750	750	600	800(650)
	HT(HG)-900	900	600	800(650)
	HT(HG)-1200	1200	600	800(650)
Yタイプ	HT(HG)-1500	1500	600	800(650)
	HT(HG)-1800	1800	600	800(650)
	YT(YG)-900	900	750	800(650)
Lタイプ	YT(YG)-1200	1200	750	800(650)
	YT(YG)-1500	1500	750	800(650)
	YT(YG)-1800	1800	750	800(650)
Lタイプ	LT(LG)-900	900	900	800(650)
	LT(LG)-1200	1200	900	800(650)
	LT(LG)-1500	1500	900	800(650)
Lタイプ	LT(LG)-1800	1800	900	800(650)

()内はガス台

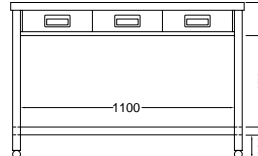
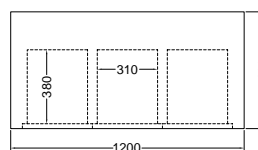
タイプ	品番	寸法 (mm)		
		間口	奥行	高さ
Kタイプ	KT2S-450	450	450	800
	KT2S-600	600	450	800
	KT2S-750	750	450	800
	KT2S-900	900	450	800
	KT2S-1200	1200	450	800
	KT2S-1500	1500	450	800
Hタイプ	KT2S-1800	1800	450	800
	HT2S-450	450	600	800
	HT2S-600	600	600	800
	HT2S-750	750	600	800
	HT2S-900	900	600	800
	HT2S-1200	1200	600	800
Hタイプ	HT2S-1500	1500	600	800
	HT2S-1800	1800	600	800

中棚は上下自在仕様です。ガス台(高さ650mm)の二段スノコも製作可能です。

片面引出し付き作業台



HTO-1200



タイプ	品番	寸法 (mm)			引き出し数
		間口	奥行	高さ	
Kタイプ	KTO-600	600	450	800	1
	KTO-750	750	450	800	2
	KTO-900	900	450	800	2
	KTO-1200	1200	450	800	3
Hタイプ	KTO-1500	1500	450	800	4
	KTO-1800	1800	450	800	4
	HTO-600	600	600	800	1
	HTO-750	750	600	800	2
Yタイプ	HTO-900	900	600	800	2
	HTO-1200	1200	600	800	3
	HTO-1500	1500	600	800	4
	HTO-1800	1800	600	800	4
Lタイプ	YTO-900	900	750	800	2
	YTO-1200	1200	750	800	3
	YTO-1500	1500	750	800	4
Lタイプ	YTO-1800	1800	750	800	4
	LTO-900	900	900	800	2
	LTO-1200	1200	900	800	3
Lタイプ	LTO-1500	1500	900	800	4
	LTO-1800	1800	900	800	4

ガス台(高さ650mm)の引出し付きも製作可能です。



食器戸棚・吊戸棚

独立分離式の取付金具を使用している為、壁面取付の際に上下、左右の位置微調整が容易です。
オプションで網戸も製作可能です。
棚板の追加も可能です。別途お問い合わせ下さい。
すべての商品は引き戸又はオープン棚（戸なし）も別途製作可能です。

調理台、食器戸棚、吊戸棚用
追加棚板（オプション）

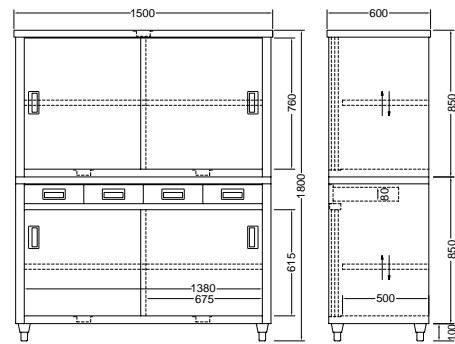
吊戸網戸
（オプション）

食器戸棚 片面引出し付片面引違戸



ACSO-1500H

ガラス戸はオプションです。
上下二段分離式。



（図面は上下ステンレス戸仕様です。）

タイプ	品番	寸法 (mm)			引き出し数
		間口	奥行	高さ	
K タイプ	ACSO-750K	750	450	1800	2
	ACSO-900K	900	450	1800	2
	ACSO-1200K	1200	450	1800	3
	ACSO-1500K	1500	450	1800	4
	ACSO-1800K	1800	450	1800	4
H タイプ	ACSO-750H	750	600	1800	2
	ACSO-900H	900	600	1800	2
	ACSO-1200H	1200	600	1800	3
	ACSO-1500H	1500	600	1800	4
	ACSO-1800H	1800	600	1800	4
Y タイプ	ACSO-900Y	900	750	1800	2
	ACSO-1200Y	1200	750	1800	3
	ACSO-1500Y	1500	750	1800	4
L タイプ	ACSO-900L	900	900	1800	2
	ACSO-1200L	1200	900	1800	3
	ACSO-1500L	1500	900	1800	4
ACSO-1800L	1800	900	1800	4	

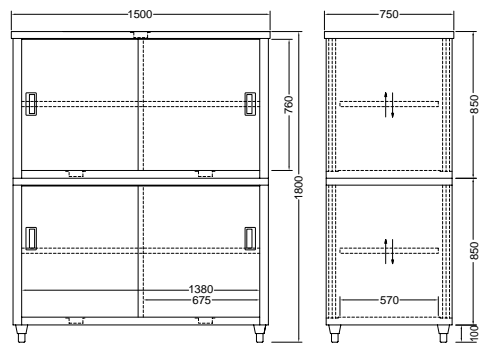
全タイプ棚板は二枚付です。（追加も可能です。）
高さ 1500mm タイプも別途製作可能です。

食器戸棚 両面引違戸



ACSW-1500Y

上下二段分離式。



タイプ	品番	寸法 (mm)		
		間口	奥行	高さ
Y タイプ	ACSW-1200Y	1200	750	1800
	ACSW-1500Y	1500	750	1800
	ACSW-1800Y	1800	750	1800
L タイプ	ACSW-1200L	1200	900	1800
	ACSW-1500L	1500	900	1800
ACSW-1800L	1800	900	1800	

全タイプ棚板は二枚付です。（追加も可能です。）
高さ 1500mm タイプも別途製作可能です。
奥行 600mm タイプも別途製作可能です。



引違い戸には鍵の取付けが可能です。

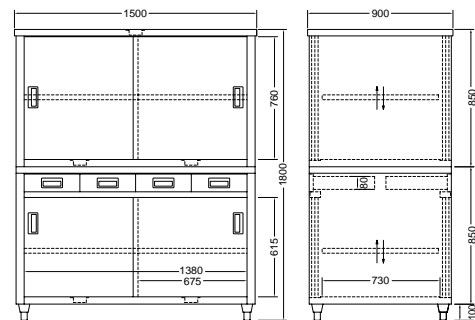
食器戸棚 両面引出し付両面引違戸

NEW



ACSWO-1500L

ガラス戸はオプションです。
上下二段分離式。



（図面は上下ステンレス戸仕様です。）
（写真は上：ガラス戸仕様、下：ステンレス戸仕様です。）

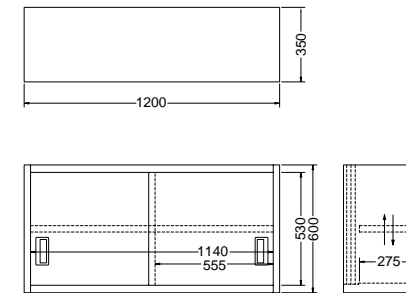
タイプ	品番	寸法 (mm)			引き出し数
		間口	奥行	高さ	
NEW Y タイプ	ACSWO-1200Y	1200	750	1800	6
	ACSWO-1500Y	1500	750	1800	8
	ACSWO-1800Y	1800	750	1800	8
NEW L タイプ	ACSWO-1200L	1200	900	1800	6
	ACSWO-1500L	1500	900	1800	8
	ACSWO-1800L	1800	900	1800	8

全タイプ棚板は二枚付です。（追加も可能です。）
高さ 1500mm タイプも別途製作可能です。
奥行 600mm タイプも別途製作可能です。

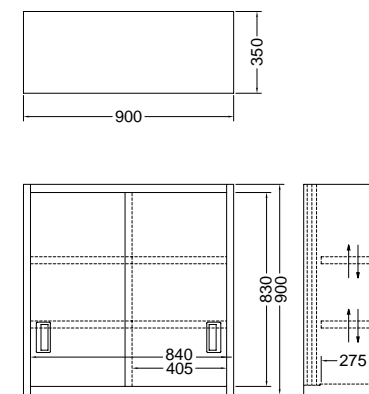
ステンレス吊戸棚



AS-1200-600



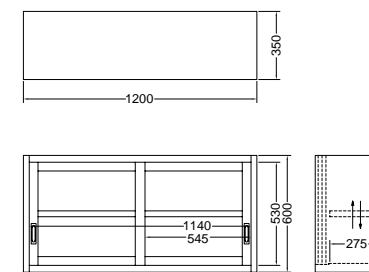
AS-900-900



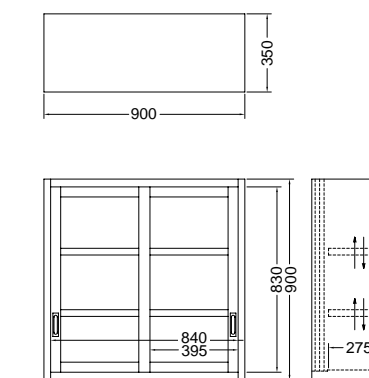
ガラス吊戸棚



AS-1200G-600



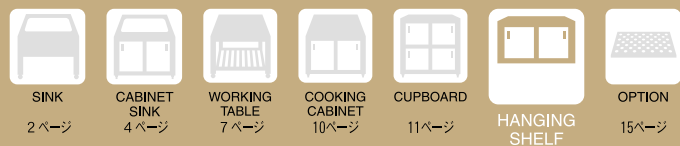
AS-900G-900



タイプ	品番		寸法 (mm)			棚板数
	(奥行 350mm タイプ)	(奥行 300mm タイプ)	間口	奥行	高さ	
NEW H450 mm タイプ	AS-600-450	AS-600S-450	600	350	300	450
	AS-750-450	AS-750S-450	750	350	300	450
	AS-900-450	AS-900S-450	900	350	300	450
	AS-1200-450	AS-1200S-450	1200	350	300	450
	AS-1500-450	AS-1500S-450	1500	350	300	450
	AS-1800-450	AS-1800S-450	1800	350	300	450
H600 mm タイプ	AS-600-600	AS-600S-600	600	350	300	600
	AS-750-600	AS-750S-600	750	350	300	600
	AS-900-600	AS-900S-600	900	350	300	600
	AS-1200-600	AS-1200S-600	1200	350	300	600
	AS-1500-600	AS-1500S-600	1500	350	300	600
	AS-1800-600	AS-1800S-600	1800	350	300	600
NEW H750 mm タイプ	AS-600-750	AS-600S-750	600	350	300	750
	AS-750-750	AS-750S-750	750	350	300	750
	AS-900-750	AS-900S-750	900	350	300	750
	AS-1200-750	AS-1200S-750	1200	350	300	750
	AS-1500-750	AS-1500S-750	1500	350	300	750
	AS-1800-750	AS-1800S-750	1800	350	300	750
H900 mm タイプ	AS-600-900	AS-600S-900	600	350	300	900
	AS-750-900	AS-750S-900	750	350	300	900
	AS-900-900	AS-900S-900	900	350	300	900
	AS-1200-900	AS-1200S-900	1200	350	300	900
	AS-1500-900	AS-1500S-900	1500	350	300	900
	AS-1800-900	AS-1800S-900	1800	350	300	900

タイプ	品番		寸法 (mm)			棚板数
	(奥行 350mm タイプ)	(奥行 300mm タイプ)	間口	奥行	高さ	
NEW H450 mm タイプ	AS-600G-450	AS-600GS-450	600	350	300	450
	AS-750G-450	AS-750GS-450	750	350	300	450
	AS-900G-450	AS-900GS-450	900	350	300	450
	AS-1200G-450	AS-1200GS-450	1200	350	300	450
	AS-1500G-450	AS-1500GS-450	1500	350	300	450
	AS-1800G-450	AS-1800GS-450	1800	350	300	450
H600 mm タイプ	AS-600G-600	AS-600GS-600	600	350	300	600
	AS-750G-600	AS-750GS-600	750	350	300	600
	AS-900G-600	AS-900GS-600	900	350	300	600
	AS-1200G-600	AS-1200GS-600	1200	350	300	600
	AS-1500G-600	AS-1500GS-600	1500	350	300	600
	AS-1800G-600	AS-1800GS-600	1800	350	300	600
NEW H750 mm タイプ	AS-600G-750	AS-600GS-750	600	350	300	750
	AS-750G-750	AS-750GS-750	750	350	300	750
	AS-900G-750	AS-900GS-750	900	350	300	750
	AS-1200G-750	AS-1200GS-750	1200	350	300	750
	AS-1500G-750	AS-1500GS-750	1500	350	300	750
	AS-1800G-750	AS-1800GS-750	1800	350	300	750
H900 mm タイプ	AS-600G-900	AS-600GS-900	600	350	300	900
	AS-750G-900	AS-750GS-900	750	350	300	900
	AS-900G-900	AS-900GS-900	900	350	300	900
	AS-1200G-900	AS-1200GS-900	1200	350	300	900
	AS-1500G-900	AS-1500GS-900	1500	350	300	900
	AS-1800G-900	AS-1800GS-900	1800	350	300	900

ガラス板厚 4mm。
別途アクリル板へ取り替え可能です。



吊棚

パイプ棚(組立式)



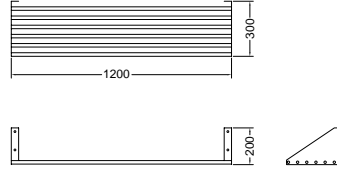
素早い水切効果があります。

PS-1200-300

壁面取付時に上付、下付可能です。
バックガード(背板)付加工可能です。
(追加料金をいただきます。)
強度アップの為に長尺サイズへの中ブラケット追加が可能です。
(追加料金をいただきます。)

品番	寸法(mm)	
	間口	奥行(パイプ数)
PS- 600	600	4タイプ 200(4本) 250(5本) 300(6本) 350(7本)
PS- 750	750	
PS- 900	900	
PS-1200	1200	
PS-1500	1500	
PS-1800	1800	

パイプ / 19mm

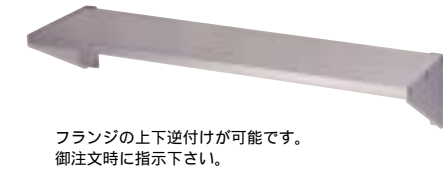


平棚(組立式)

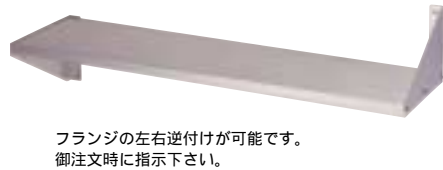


FS-1200-300

ビス止め式フランジの為上下逆付けが可能です。
御注文時に指示下さい。
こぼれ止め加工可能です。(調味料棚等)
バックガード(背板)付加工可能です。
(追加料金をいただきます。)
強度アップの為に長尺サイズへの中ブラケット追加が可能です。
(追加料金をいただきます。)

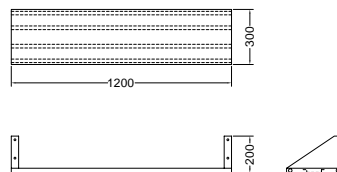


フランジの上下逆付けが可能です。
御注文時に指示下さい。



フランジの左右逆付けが可能です。
御注文時に指示下さい。

品番	寸法(mm)	
	間口	奥行
FS- 600	600	4タイプ 200 250 300 350
FS- 750	750	
FS- 900	900	
FS-1200	1200	
FS-1500	1500	
FS-1800	1800	



パンチング平棚(組立式)

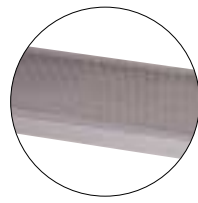
NEW



素早い水切効果があります。

FSP-1200-300

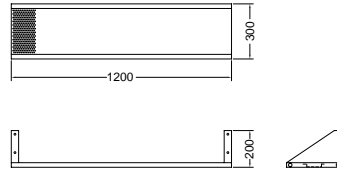
ビス止め式フランジの為上下逆付け、左右逆付けが可能です。
御注文時に指示下さい。
こぼれ止め加工可能です。(調味料棚等)
バックガード(背板)付加工可能です。
強度アップの為に長尺サイズへの中ブラケット追加が可能です。
(追加料金をいただきます。)



パンチング穴加工面

品番	寸法(mm)	
	間口	奥行
FSP- 600	600	4タイプ 200 250 300 350
FSP- 750	750	
FSP- 900	900	
FSP-1200	1200	
FSP-1500	1500	
FSP-1800	1800	

パンチング穴 / 4mm



二段平棚 / 上棚(組立式)

NEW



上下自在棚仕様

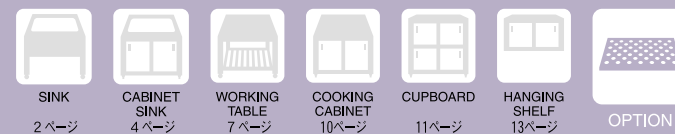
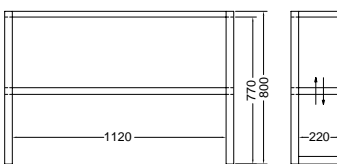
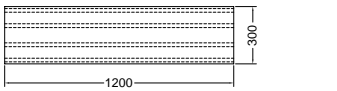
OS-1200-300



センターに設置した例
YTO-1200 と OS-1200-300 組み合わせ使用例

作業台天板のセンターや奥などの位置に用途に合わせて設置頂けます。
組立て式のため、取り付けスペース・フランジ部を先にビスで固定できるため施工現場の取り付け作業が容易です。
(ビス穴加工済みです)
脚下部をカットすることで全高800mmを容易に下げることが出来ます。
中棚は自在仕様です。

品番	寸法(mm)		
	間口	奥行	高さ
OS- 900	900	3タイプ 250 300 350	800
OS-1200	1200		800
OS-1500	1500		800
OS-1800	1800		800



オプション(部品)(寸法mm)

オプション部品を取り付けることにより、さらに用途が広がります。

水切プレート



ML-45 (W230 D410 H50)
ML-60 プレストンク用 (W230 D515 H50) 板金タンク用 (W230 D540 H50)

排水部品

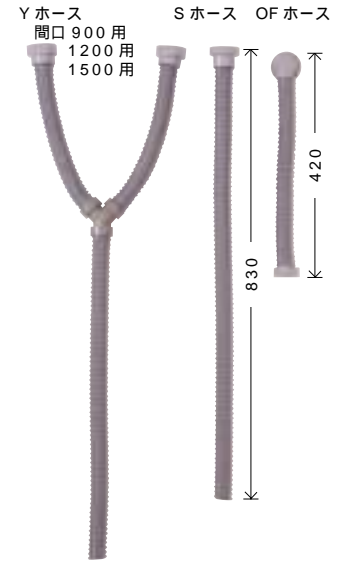


/ 180 大型ゴミ収納器 180G H250mm
/ 114 小型ゴミ収納器 114G H205mm
/ 114 防臭器 H146mm
/ 114 横排水器 H65mm

ア ア ア ア
イ イ イ イ
ウ ウ ウ ウ
エ エ

/ 180 大型ゴミ収納器 180G、
/ 114 小型ゴミ収納器 114G は
封水深 50mm の規格合格品です。

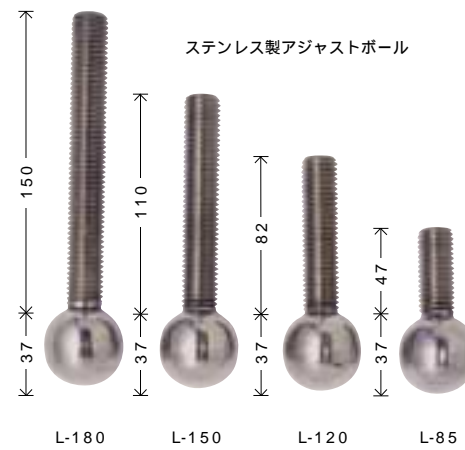
排水ホース



Yホース 間口 900 用 1200 用 1500 用
Sホース OFホース

420
830

アジャストボール



ステンレス製アジャストボール
ステンレス製アジャスト

L-180 L-150 L-120 L-85

40
34
150
110
82
47
37

ストレートアジャスト
平玉アジャスト(ペチャ玉)
座金
座



ナイロン樹脂アジャストボール
サビや腐食に強く、ネジ山のつぶれがない為半永久的にお使いいただけます。

座

キャスター (KT2S-750 ネジ込み式キャスター取付例)



75 100

ストッパー有り、無し
ゴム車、ウレタン車、ナイロン車
ネジ込み式、プレート式
自在式、固定式 等各種ございます。

炊飯台車(キャスター式)

DL-45 (W450 D450 H110)
DL-55 (W550 D530 H110)



三方枠作業台との組み合わせ使用例



炊飯台車(スライド式)

転倒防止固定金具付き



ビスによる固定ですので台車は自由な位置に固定可能です。
スライド式炊飯台車はビス固定無しのフリータイプも製作可能です。

SL-45 (W425 D435 H35)
SL-50 (W425 D485 H35)
SL-55 (W425 D535 H35)
SL-60 (W425 D585 H35)

網戸



AS-1200S 網戸取付例



食器戸棚、吊戸棚用等各種製作します。

棚板



調理台、食器戸棚、吊戸棚には追加棚板がござります。

鍵



引違い戸、引き戸には鍵の取付けが可能です。